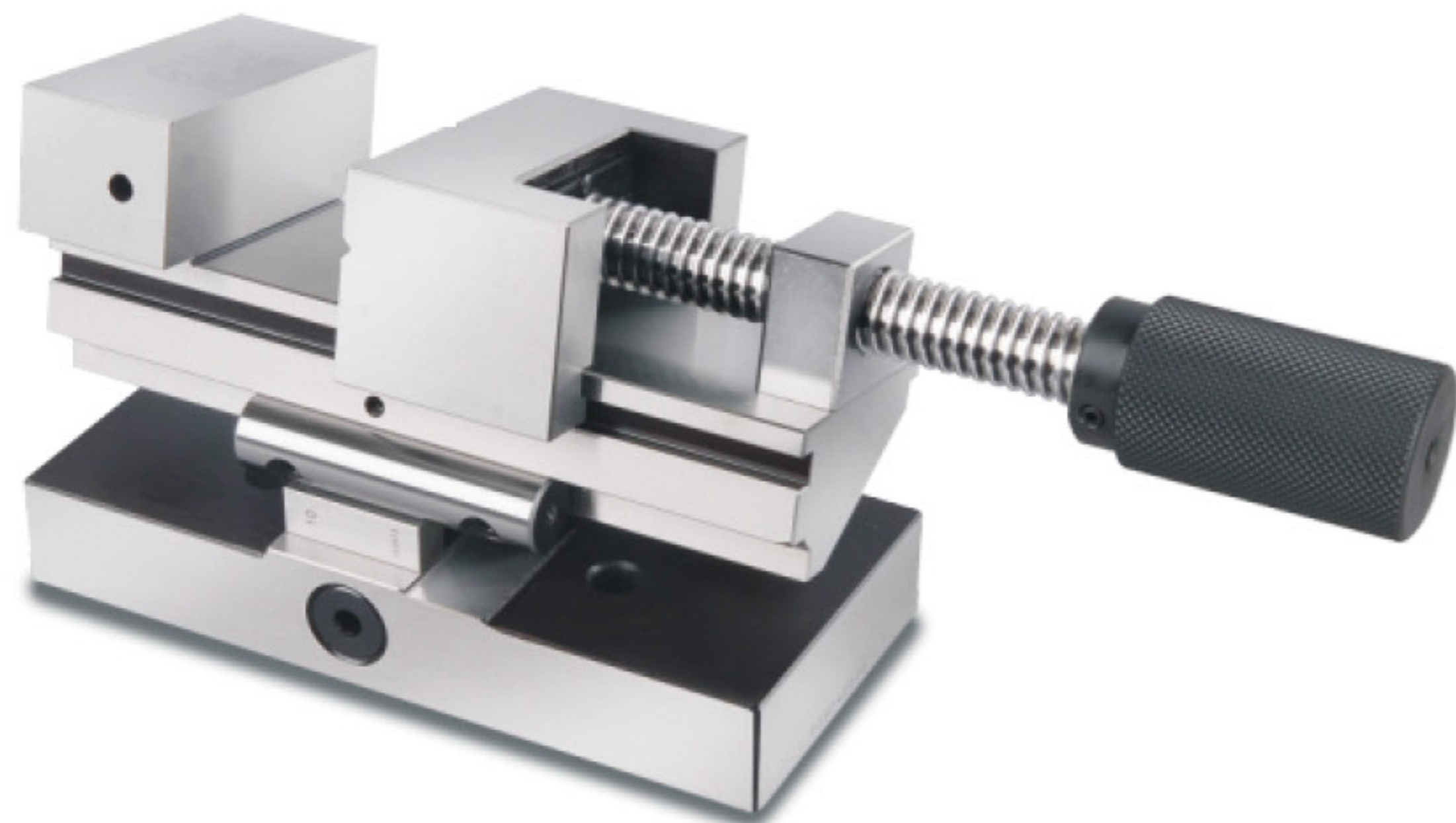


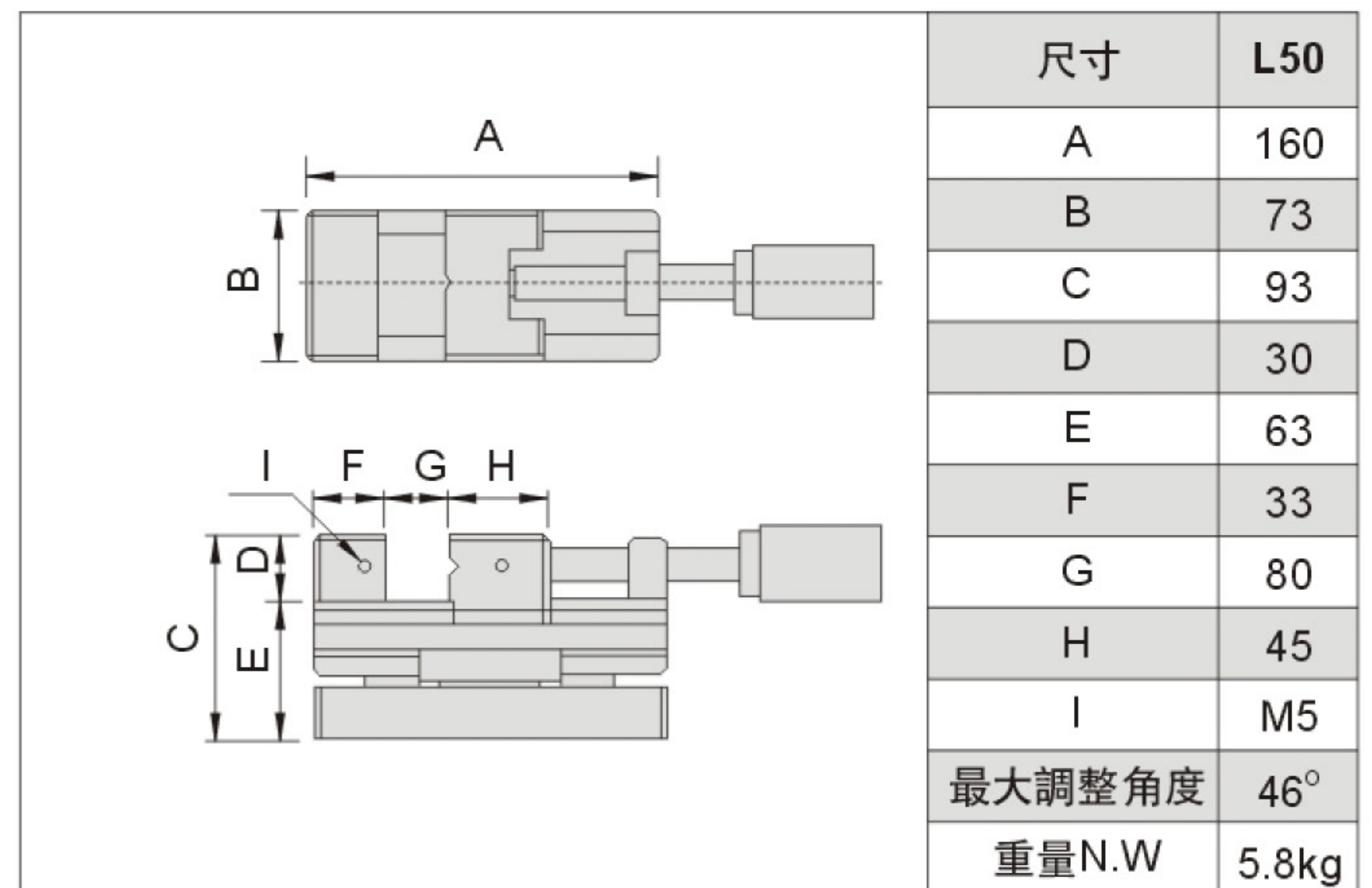
52880 L50 精密級側向正弦萬力 Precision Sine Vise



- ▲ 材質: SKS
- ▲ 硬度: HRC58°~60°
- ▲ 深冷處理: -185°C
- ▲ 平行精密度: 0.003mm/100mm內
- ▲ 垂直精密度: 0.005mm/100mm內
- ▲ 角度誤差15秒以內。

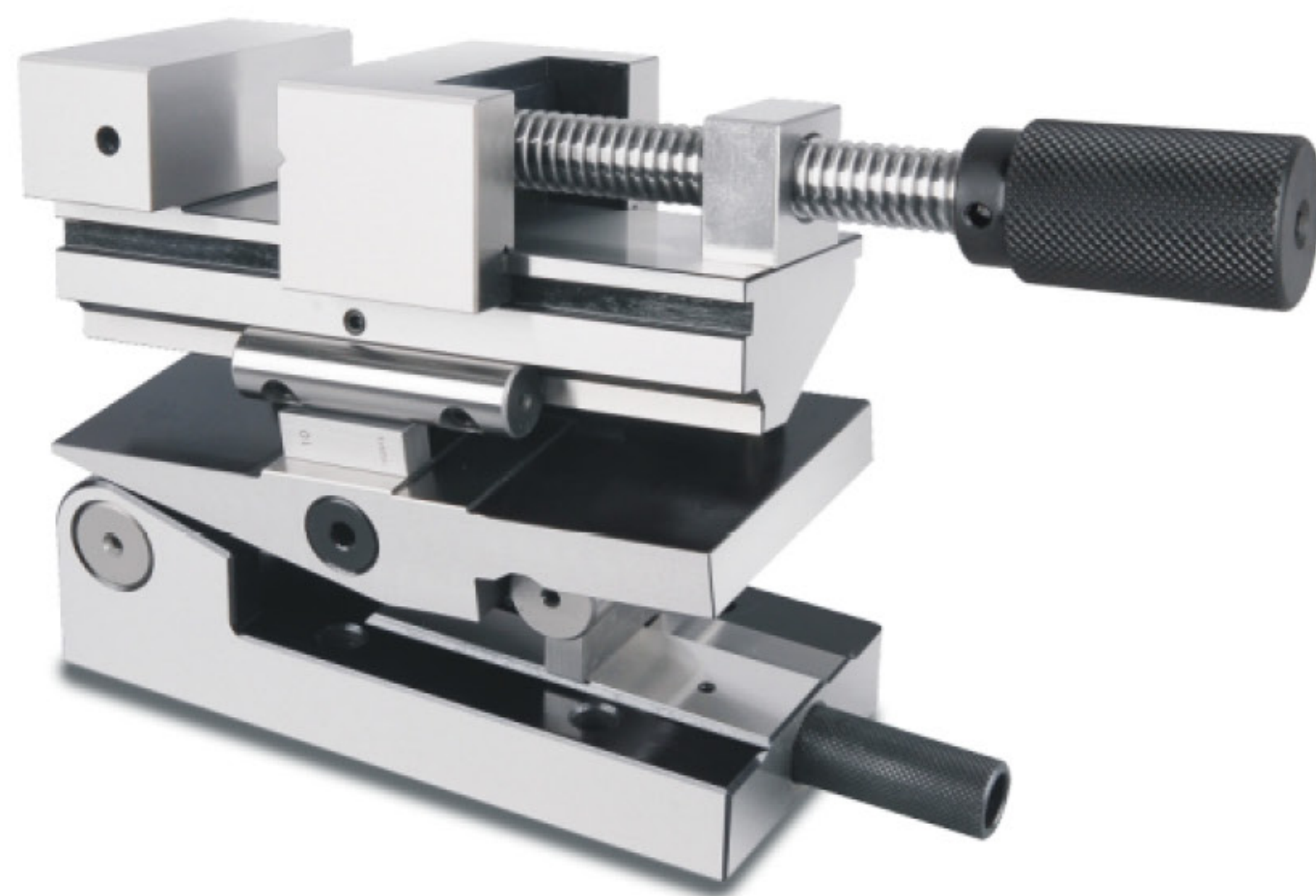
特點:

- ▲ 精密級正弦萬力是設計作為多種角度的使用, 它可利用於研磨、切斷、鑽孔, 作標記等功用。
- ▲ 精密級正弦萬力採新結構 操作簡易且精密度極高且穩固。
- ▲ 採用高級合金工具鋼製造, 經高溫淬火及超深冷處理。



TOOL MAKER VISE
工具萬力

52890 CSV100 複角精密級正弦萬力 Precision Compound Sine Vise



- ▲ 材質: SKS
- ▲ 硬度: HRC58°~60°
- ▲ 深冷處理: -185°C
- ▲ 平行精密度: 0.003mm/100mm內
- ▲ 垂直精密度: 0.005mm/100mm內
- ▲ 角度誤差15秒以內。

特點:

- ▲ 精密級正弦萬力是設計作為多種角度的使用, 它可利用於研磨、切斷、鑽孔, 作標記等功用。
- ▲ 精密級正弦萬力採新結構 操作簡易且精密度極高且穩固。
- ▲ 採用高級合金工具鋼製造, 經高溫淬火及超深冷處理。

