

# 不銹鋼工具萬力 Stainless Tool Maker Vise

材質:SUS440

硬度:HRC48°~55°

平行度:0.003mm/100mm內

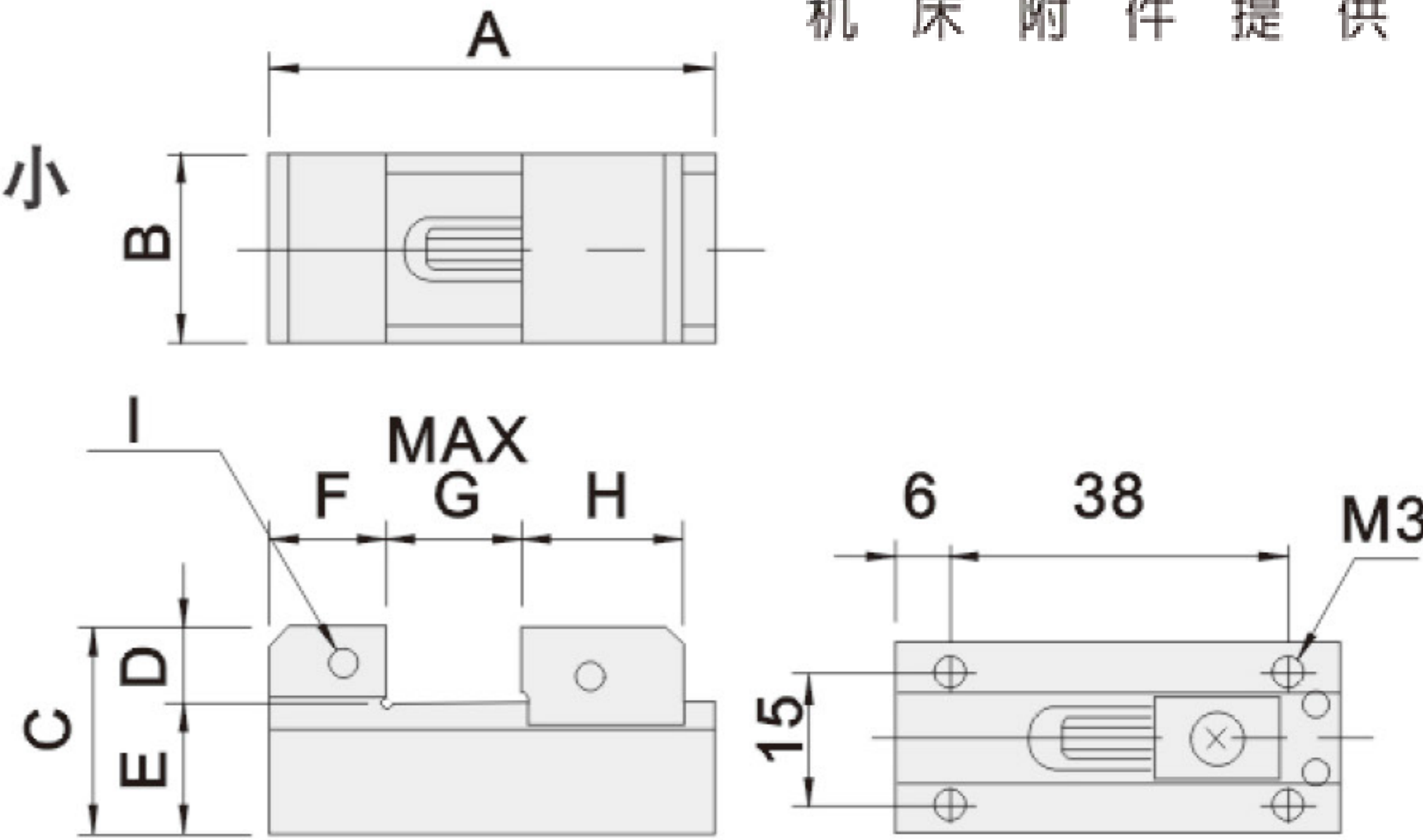
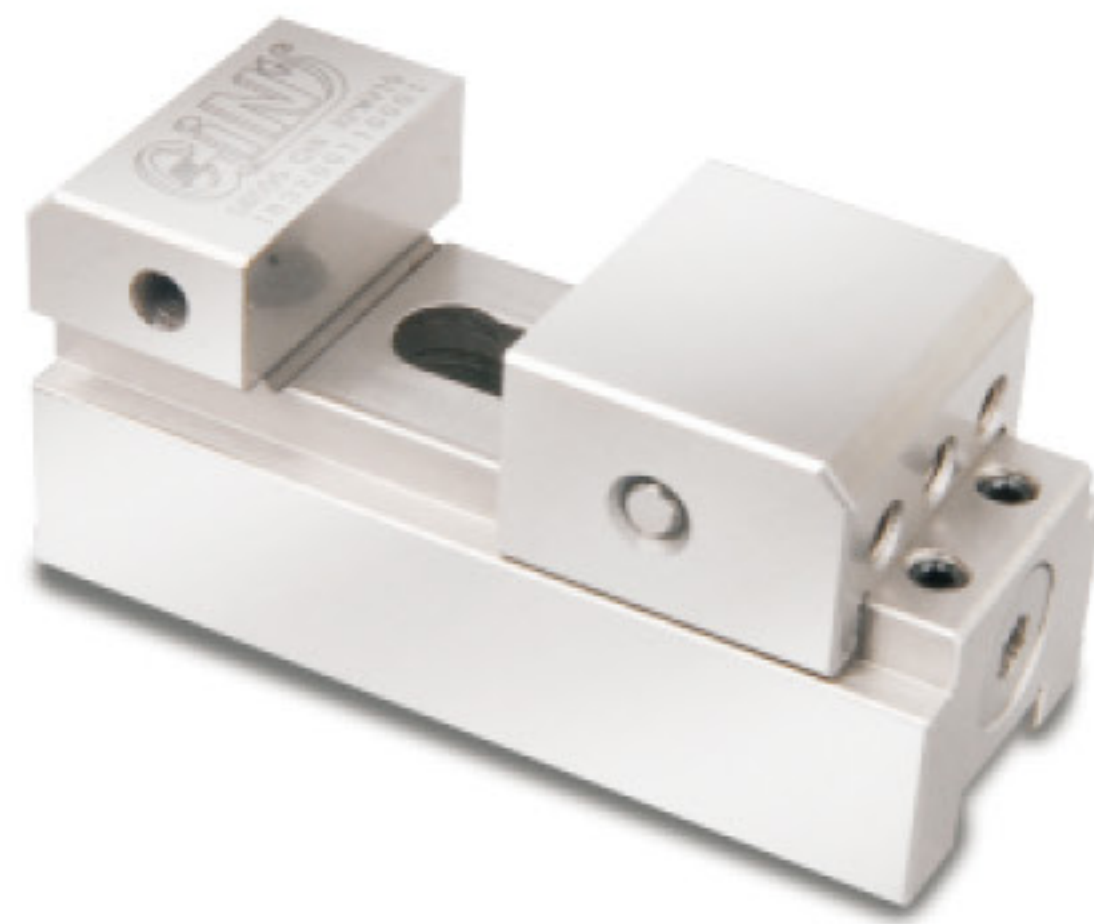
垂直度:0.003mm/100mm內



單位:mm

## 52700 VJ10

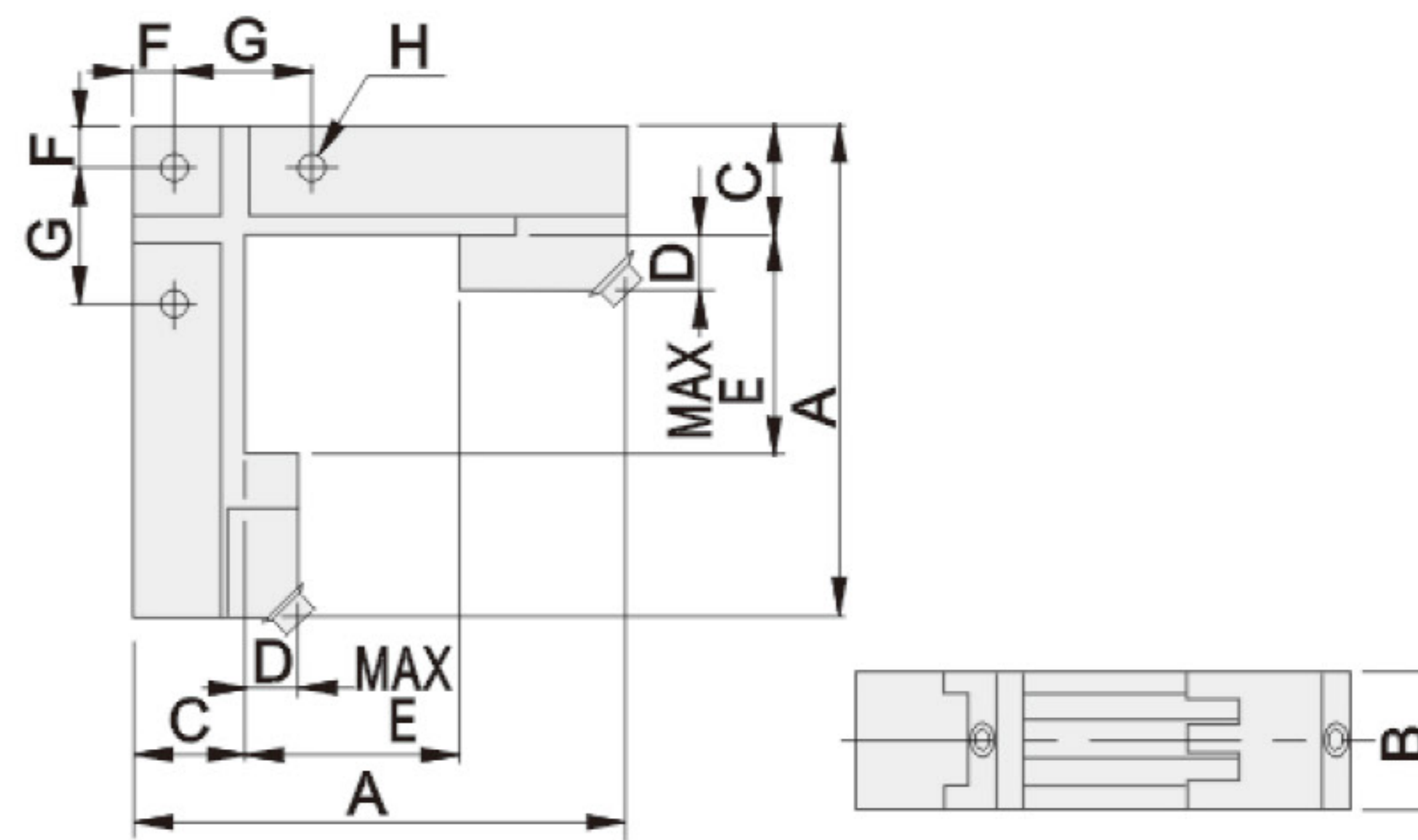
最精巧的萬力之一,適合夾持小且精密的工作物。



規格	型號	VJ10
A		50
B		21
C		23.5
D		8.5
E		15
F		13
G		15
H		18
I		M3
重量 N.W.		0.15kg

## 52715 VLW10

能從兩個方向夾緊工件,適合於夾持電極,精細、微小工作。

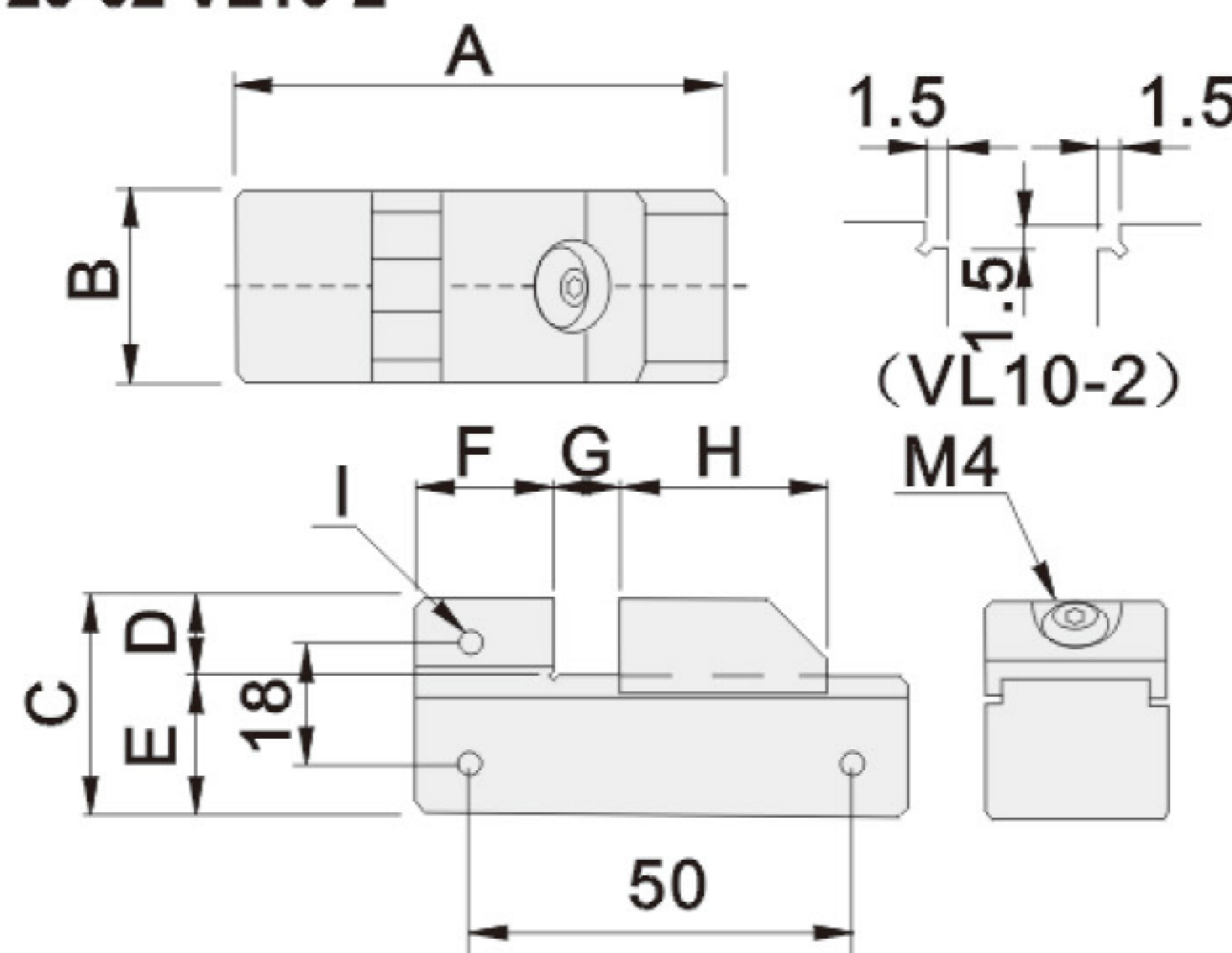


規格	型號	VLW10
A		90
B		25
C		20
D		10
E		40
F		7.5
G		25
H		M5
重量 N.W.		0.5kg

## 52720 VL10

52720-01 VL10-1  
52720-02 VL10-2

扳手夾緊型,緊湊型尺寸精密萬力,適合於精密、較小的工作。  
VL10-2在鉗口處設有臺階。

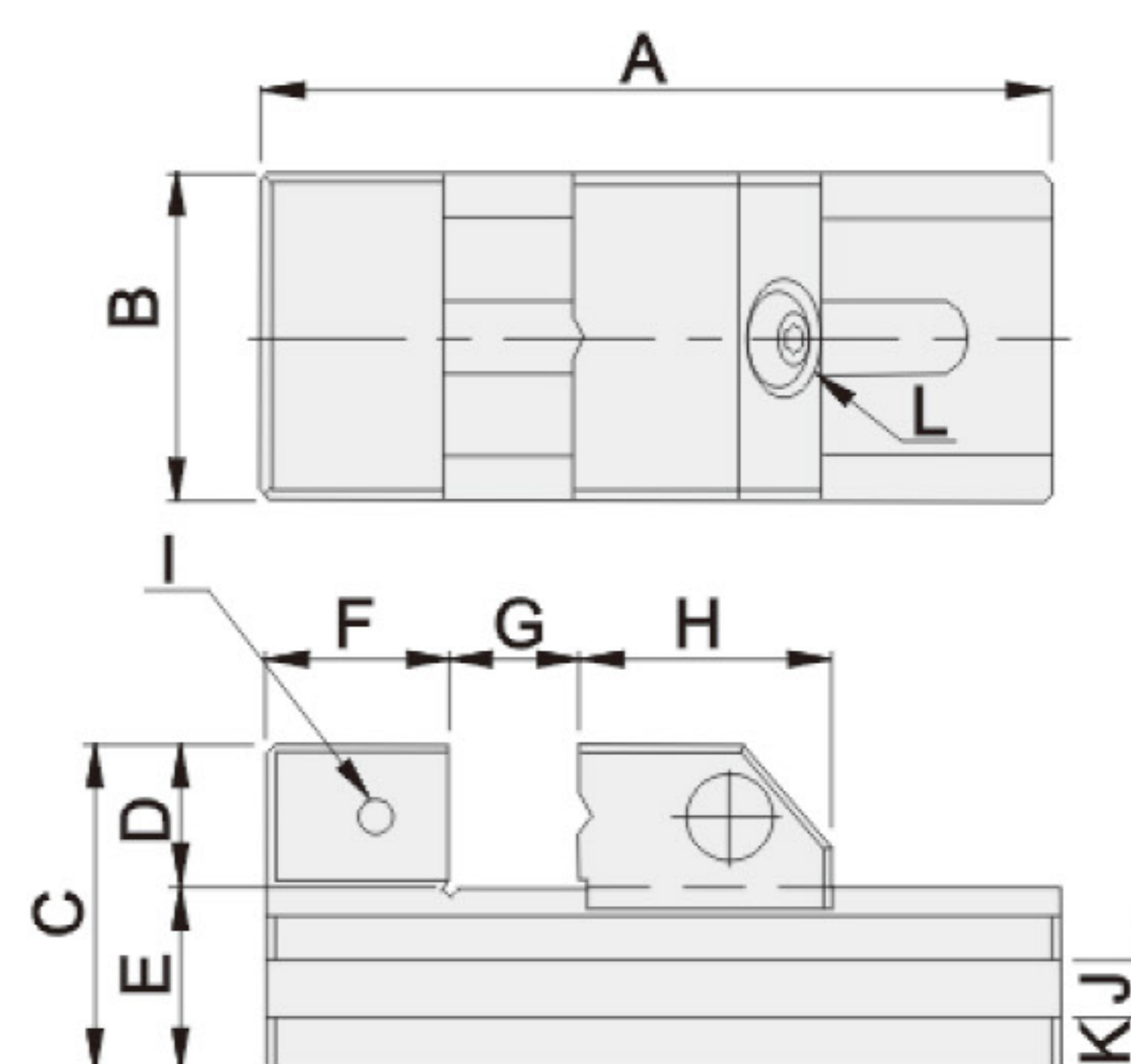
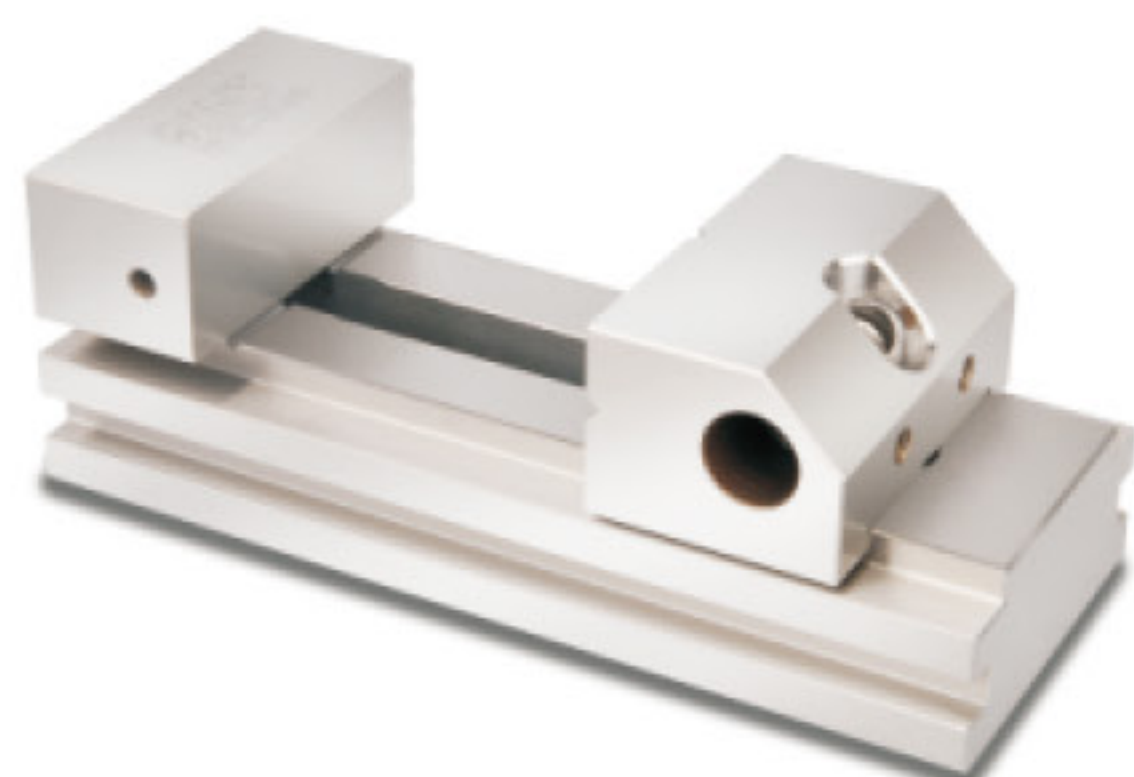


規格	型號	VL10-1	VL10-2
A		65	65
B		25	25
C		32	32
D		12	12
E		20	20
F		20	20
G		20	20
H		25	25
I		M4	M4
重量 N.W.		0.25kg	0.25kg

## 52725 VL20/30

52725-20 VL20  
52725-30 VL30

扳手夾緊型精密萬力。可用於各種用途的高精密加工研磨、切削、電火花等。



規格	型號	VL20	VL30
A		140	180
B		50	72
C		53	62
D		25	30
E		28	32
F		25	35
G		0~75	0~100
H		40	45
I		M6	M6
J(WXD)		6x5	8x7
K		8.5	9
重量 N.W.		1.5kg	3.0kg