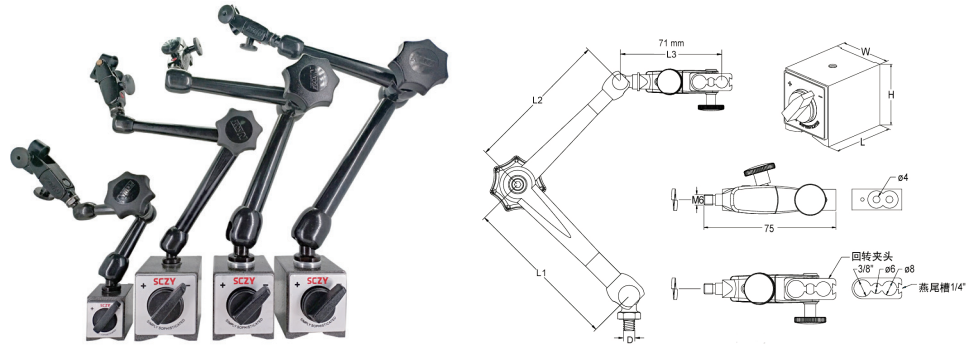


球关节机械万向 (装表端微调)

产品特点:

- 由于刚性好, 使用方便, 球关节机械万向表架已经成为专业级表架的最佳选择
- 头部可回转带微调装置. 新结构
- 装表孔直径6mm; 8mm; 3/8"; 带燕尾槽
- 带防松弹簧的中央锁紧机构
- 强力磁性座
- 任意位置可夹紧
- 方便测量表快速, 准确定位
- 黑色杆部

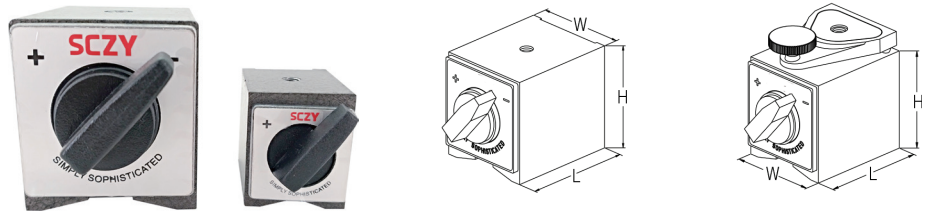


| 表架 | | 杆部长度 | | | | 磁性底座 | | | |
|--------|------------|------------|-------|------|----------------|-----------|----|-----|----|
| 型号 | 连接螺纹 | 重量 [kg] | 下杆尺寸 | 上杆尺寸 | 总长 L1+L2+L3 | 磁力 [N] | 尺寸 | | |
| | D | | L1 | L2 | | | W | L | H |
| SC-178 | M5 | 0.520 | 56 | 51 | 178 | 320 | 30 | 35 | 35 |
| SC-282 | M8 | 1.350 | 110 | 101 | 282 | 800 | 50 | 60 | 55 |
| SC-317 | M8 | 1.900 | 133 | 113 | 317 | 800 | 50 | 60 | 55 |
| SC-347 | M8 | 1.95 | 163.5 | 113 | 347 | 800 | 50 | 60 | 55 |
| SC-637 | M10 x 1.25 | 5.100 | 326 | 242 | 637 | 1300 | 50 | 120 | 55 |

表架系列 (底座)

产品特点:

- 由于刚性好, 使用方便, 诺佳球关节机械万向表架已经成为专业级表架的最佳选择
- 强力磁性座
- 头部可回转带微调装置, 新结构
- 任意位置可夹紧
- 开关磁性底座



| 型号 | 款式 | 螺纹 | 重量 (公斤) | 吸力 (公斤) | 宽 | 长 | 高 |
|--------|--------|------------|---------|---------|----|-----|----|
| SC0037 | 带开关磁性座 | M5 | 0.230 | 320 | 30 | 35 | 35 |
| SC0036 | 带开关磁性座 | M8 | 1.000 | 800 | 50 | 60 | 55 |
| SC0039 | 带开关磁性座 | M10 x 1.25 | 2.000 | 1300 | 50 | 120 | 55 |

量具

杠杆表

指示表

厚度表

卡尺

千分尺

磁性表座

影像显微测量仪